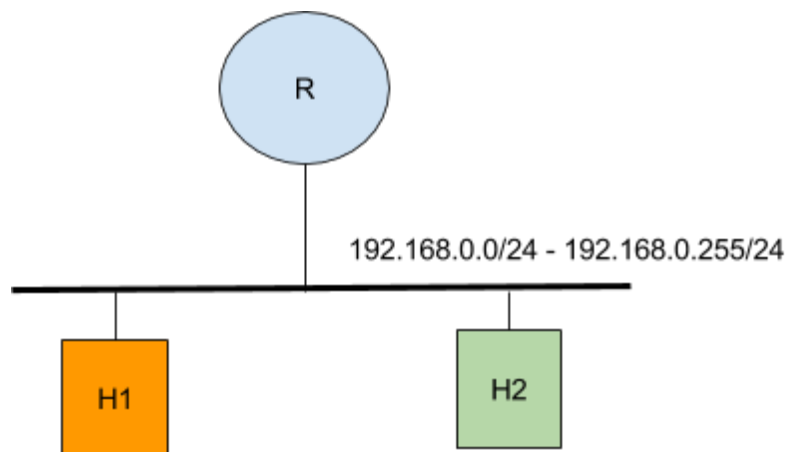


Traccia tesina di Fondamenti di Reti di TLC (1/2)

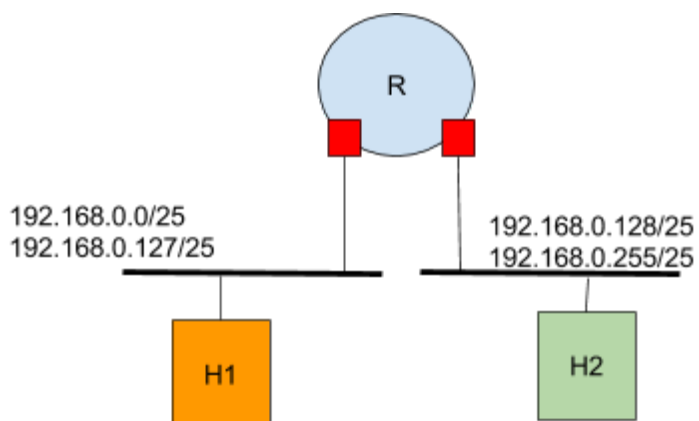
Abbiamo 2 host e un router. I due host dovranno connettersi al router e scambiarsi dei messaggi dati. La risoluzione degli indirizzi dovrà essere effettuata attraverso un indirizzamento diretto.

1) Configurazione di Rete



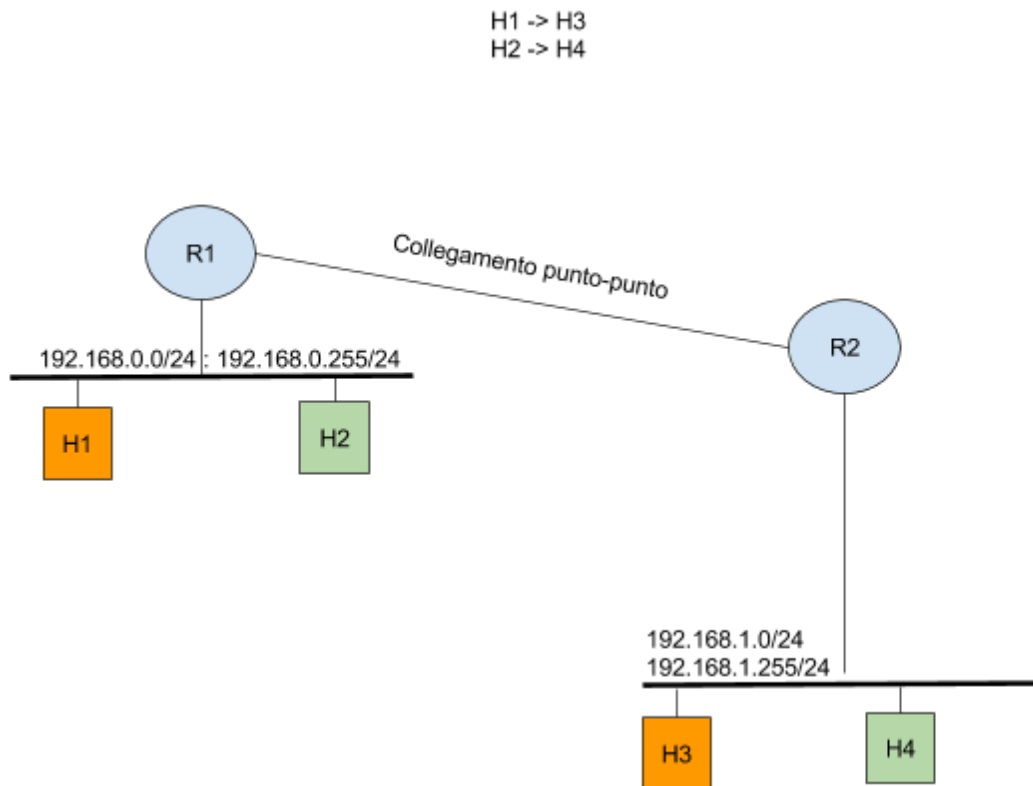
Rispettare i vincoli di indirizzamento indicati per creare la rete LAN. Mostrare in dettaglio il file di configurazione del simulatore e il flusso di dati scambiati tra i nodi della rete. Mostrare, il meccanismo di indirizzamento diretto implementato.

2) Configurazione di Rete



Effettuare le stesse operazioni del caso precedente mostrando i dati delle configurazioni e le prestazioni dei sistemi. Mostrare l'esecuzione del protocollo Stop&Wait con perdita. Implementando l'esempio mostrato nella dispensa Stop&Wait

Configurare la rete come mostrato nella figura seguente



Effettuare politiche di instradamento diretto ove possibile, ove non è possibile raggiungere una sottorete, implementare l'instradamento verso il default gateway.